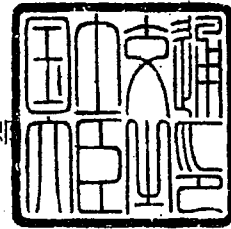


認定書

国住指第 1932 号
平成 24 年 9 月 20 日

アイジー工業株式会社
代表取締役社長 服部 達夫 様

国土交通大臣 羽田 雄一郎



下記の構造方法等については、建築基準法第 68 条の 26 第 1 項（同法第 88 条第 1 項において準用する場合を含む。）の規定に基づき、同法第 2 条第七号及び同法施行令第 107 条第一号（はり：1 時間）の規定に適合するものであることを認める。

記

1. 認定番号
FP060BM-0323
2. 認定をした構造方法等の名称
ロックウール保温板充てん両面鋼板／繊維混入けい酸カルシウム板合成被覆／鉄骨はり
3. 認定をした構造方法等の内容
別添の通り

（注意）この認定書は、大切に保存しておいてください。

1. 構造名

ロックウール保温板充てん両面鋼板／繊維混入けい酸カルシウム板合成被覆／鉄骨はり

2. 寸法及び形状等

(寸法単位：mm)

項目	申請構造
断面形状	H形
外装材とはりの 間隔	250以下

3. 材料構成

1) 主構成材料

(寸法単位：mm)

項目	申請構造
①荷重支持部材	<p>はり：</p> <p>(1)～(3)のうち、いずれか一仕様とする</p> <p>(1) 一般構造用圧延鋼材 ・規格 JIS G 3101 (SS400, SS490)</p> <p>(2) 溶接構造用圧延鋼材 ・規格 JIS G 3106 (SM400, SM490)</p> <p>(3) 建築構造用圧延鋼材 ・規格 JIS G 3136 (SN400, SN490) ・寸法 H-400×200×8×13の断面寸法以上</p>

(寸法単位:mm)

項 目	申 請 構 造
外装材	ロックウール保温板充てん/両面鋼板表張/軽量鉄骨下地外壁 (国土交通省大臣認定番号:FP060NE-0162) ・厚さ 75 _{±5} 以上 ・幅 600 _{±10} ~1200 _{±10} (働き幅) ・外装材形状 (1)、(2)のうち、いずれか一仕様とする (1)タイプA (2)タイプB (別添-9参照) ・張方 縦張
②表面材	(1)~(7)のうち、いずれか一仕様とする (1)塗装溶融55%アルミニウム-亜鉛合金めっき鋼板 ・規格 JIS G 3322(材質) (2)溶融55%アルミニウム-亜鉛合金めっき鋼板 ・規格 JIS G 3321(材質) (3)塗装溶融亜鉛めっき鋼板 ・規格 JIS G 3312(材質) (4)溶融亜鉛めっき鋼板 ・規格 JIS G 3302(材質) (5)塗装溶融亜鉛-5%アルミニウム合金めっき鋼板 ・規格 JIS G 3318(材質) (6)溶融亜鉛-5%アルミニウム合金めっき鋼板 ・規格 JIS G 3317(材質) (7)塗装/亜鉛めっき鋼板(国土交通省大臣認定番号:NM-8697) ・厚さ 0.5以上 ・表面形状 平滑
③接着剤	[1]表面材又は裏面材と芯材の接着用 ・材質 ウレタン系樹脂 ・使用量 100g/m ² 以上600g/m ² 以下(片面) [2]芯材小口同士の接着用 (1)~(3)のうち、いずれか一仕様とする (1)ウレタン系樹脂 ・使用量 1000g/m ² 以下 (2)ホットメルト系 ・使用量 600g/m ² 以下 (3)なし
④芯材	ロックウール保温板 ・規格 JIS A 9504 ・厚さ 74 _{±3} 以上(但し、溝部を除く) ・密度 150 _{±15} kg/m ³ 以上

(寸法単位：mm)

項 目	申 請 構 造
外 装 材	<p>⑤裏面材</p> <p>(1)～(7)のうち、いずれか一仕様とする</p> <p>(1) 塗装溶融55%アルミニウム-亜鉛合金めっき鋼板 ・規格 JIS G 3322(材質)</p> <p>(2) 溶融55%アルミニウム-亜鉛合金めっき鋼板 ・規格 JIS G 3321(材質)</p> <p>(3) 塗装溶融亜鉛めっき鋼板 ・規格 JIS G 3312(材質)</p> <p>(4) 溶融亜鉛めっき鋼板 ・規格 JIS G 3302(材質)</p> <p>(5) 塗装溶融亜鉛-5%アルミニウム合金めっき鋼板 ・規格 JIS G 3318(材質)</p> <p>(6) 溶融亜鉛-5%アルミニウム合金めっき鋼板 ・規格 JIS G 3317(材質)</p> <p>(7) 塗装/亜鉛めっき鋼板(国土交通省大臣認定番号：NM-8697) ・厚 さ 0.5以上 ・表面形状 1)、2)のうち、いずれか一仕様とする 1) 平滑 2) エンボス</p>
	<p>⑥塗装</p> <p>[1] 表面材用 表面材が(1)、(3)、(5)、(7)の場合に限る ・材 質 JIS G 3322による合成樹脂塗料 ・表裏面合計有機質量 60g/m²以下</p> <p>[2] 裏面材用 裏面材が(1)、(3)、(5)、(7)の場合に限る) ・材 質 JIS G 3322による合成樹脂塗料 ・表裏面合計有機質量 60g/m²以下</p>
	<p>⑦目地部充てん材</p> <p>[1] 目地部充てん材1 強化せっこうボード ・規格 JIS A 6901 ・厚 さ 15以上</p> <p>[2] 目地部充てん材2 (1)～(3)のうち、いずれか一仕様または併用とする</p> <p>(1) ロックウールフェルト+ポリウレタン系パッキン (1)-1ロックウールフェルト ・厚 さ 4以上 ・幅 50以上 ・密度 190_{±19}kg/m³以上 (1)-2ポリウレタン系パッキン ・使用量 20g/m以下</p> <p>(2) セラミックファイバーブランケット ・厚さ 呼び厚さ6又はそれ以上 ・幅 50以上 ・密度 128_{±13}kg/m³以上</p> <p>(3) ロックウールフェルト ・厚さ 4以上 ・幅 50以上 ・密度 190_{±19}kg/m³以上</p>

(別添-3)

(寸法単位：mm)

項 目	申 請 構 造
外 装 材	<p>⑧シール材</p> <p>[1] シール材1</p> <p>(1)～(15)のうち、いずれか一仕様または併用とする</p> <p>(1) ポリウレタン系</p> <p>(2) アクリル系</p> <p>(3) アクリルウレタン系</p> <p>(4) ポリサルファイド系</p> <p>(5) 変成ポリサルファイド系</p> <p>(6) 変成シリコーン系</p> <p>(7) ポリイソブチレン系</p> <p>(8) シリコーン系</p> <p>(9) ポリエチレン系</p> <p>(10) 合成ゴム系</p> <p>(11) EPDM系</p> <p>(12) エチレン酢酸ビニル共重合体系</p> <p>(13) ポリアミド系</p> <p>(14) ポリオレフィン系</p> <p>・使用量 40g/m以下(有機質量40g/m以下)</p> <p>(15) なし</p> <p>[2] シール材2</p> <p>(1)～(10)のうち、いずれか一仕様または併用とする</p> <p>(1) アクリル系</p> <p>(2) ゴムアス系</p> <p>(3) ブチルゴム系</p> <p>(4) ポリエチレン系</p> <p>(5) 合成ゴム系</p> <p>(6) EPDM系</p> <p>(7) エチレン酢酸ビニル共重合体系</p> <p>(8) ポリアミド系</p> <p>(9) ポリオレフィン系</p> <p>・使用量 35g/m以下(有機質量35g/m以下)</p> <p>(10) なし</p> <p>[3] シール材3</p> <p>(1)～(8)のうち、いずれか一仕様または併用とする</p> <p>(1) アクリル系</p> <p>(2) ポリエチレン系</p> <p>(3) 合成ゴム系</p> <p>(4) EPDM系</p> <p>(5) エチレン酢酸ビニル共重合体系</p> <p>(6) ポリアミド系</p> <p>(7) ポリオレフィン系</p> <p>・使用量 4g/m以下(有機質量4g/m以下)</p> <p>(8) なし</p>

項 目	申 請 構 造
外 装 材	<p>⑨胴縁</p> <p>(1) ~ (14) のうち、いずれか一仕様または併用とする</p> <p>(1) 一般構造用軽量形鋼</p> <ul style="list-style-type: none"> ・規格 JIS G 3350 (材質) ・寸法 1) ~ 3) のうち、いずれか一仕様とする <ol style="list-style-type: none"> 1) C-100×50×20×1.6の断面寸法以上 2) □-100×50×1.6の断面寸法以上 3) Z-100×50×1.6の断面寸法以上 <p>(2) 塗装溶融55%アルミニウム-亜鉛合金めっき鋼板</p> <ul style="list-style-type: none"> ・規格 JIS G 3322 (材質) ・寸法 1) ~ 3) のうち、いずれか一仕様とする <ol style="list-style-type: none"> 1) C-100×50×20×1.6の断面寸法以上 2) □-100×50×1.6の断面寸法以上 3) Z-100×50×1.6の断面寸法以上 <p>(3) 溶融55%アルミニウム-亜鉛合金めっき鋼板</p> <ul style="list-style-type: none"> ・規格 JIS G 3321 (材質) ・寸法 1) ~ 3) のうち、いずれか一仕様とする <ol style="list-style-type: none"> 1) C-100×50×20×1.6の断面寸法以上 2) □-100×50×1.6の断面寸法以上 3) Z-100×50×1.6の断面寸法以上 <p>(4) 塗装溶融亜鉛めっき鋼板</p> <ul style="list-style-type: none"> ・規格 JIS G 3312 (材質) ・寸法 1) ~ 3) のうち、いずれか一仕様とする <ol style="list-style-type: none"> 1) C-100×50×20×1.6の断面寸法以上 2) □-100×50×1.6の断面寸法以上 3) Z-100×50×1.6の断面寸法以上 <p>(5) 溶融亜鉛めっき鋼板</p> <ul style="list-style-type: none"> ・規格 JIS G 3302 (材質) ・寸法 1) ~ 3) のうち、いずれか一仕様とする <ol style="list-style-type: none"> 1) C-100×50×20×1.6の断面寸法以上 2) □-100×50×1.6の断面寸法以上 3) Z-100×50×1.6の断面寸法以上 <p>(6) 塗装溶融亜鉛-5%アルミニウム合金めっき鋼板</p> <ul style="list-style-type: none"> ・規格 JIS G 3318 (材質) ・寸法 1) ~ 3) のうち、いずれか一仕様とする <ol style="list-style-type: none"> 1) C-100×50×20×1.6の断面寸法以上 2) □-100×50×1.6の断面寸法以上 3) Z-100×50×1.6の断面寸法以上 <p>(7) 溶融亜鉛-5%アルミニウム合金めっき鋼板</p> <ul style="list-style-type: none"> ・規格 JIS G 3317 (材質) ・寸法 1) ~ 3) のうち、いずれか一仕様とする <ol style="list-style-type: none"> 1) C-100×50×20×1.6の断面寸法以上 2) □-100×50×1.6の断面寸法以上 3) Z-100×50×1.6の断面寸法以上 <p>(8) 塗装/亜鉛めっき鋼板 (国土交通省大臣認定番号: NM-8697)</p> <ul style="list-style-type: none"> ・寸法 1) ~ 3) のうち、いずれか一仕様とする <ol style="list-style-type: none"> 1) C-100×50×20×1.6の断面寸法以上 2) □-100×50×1.6の断面寸法以上 3) Z-100×50×1.6の断面寸法以上 <p>(9) 一般構造用圧延鋼材</p> <ul style="list-style-type: none"> ・規格 JIS G 3101 (材質) ・寸法 1) ~ 3) のうち、いずれか一仕様とする <ol style="list-style-type: none"> 1) C-100×50×20×1.6の断面寸法以上 2) □-100×50×1.6の断面寸法以上 3) Z-100×50×1.6の断面寸法以上

(寸法単位：mm)

項 目	申 請 構 造
外装材 ⑨胴縁 (つづき)	<p>(10) 溶接構造用圧延鋼材</p> <ul style="list-style-type: none">・規格 JIS G 3106 (材質)・寸法 1)～3)のうち、いずれか一仕様とする 1) C-100×50×20×1.6の断面寸法以上 2) □-100×50×1.6の断面寸法以上 3) Z-100×50×1.6の断面寸法以上 <p>(11) 建築構造用圧延鋼材</p> <ul style="list-style-type: none">・規格 JIS G 3136 (材質)・寸法 1)～3)のうち、いずれか一仕様とする 1) C-100×50×20×1.6の断面寸法以上 2) □-100×50×1.6の断面寸法以上 3) Z-100×50×1.6の断面寸法以上 <p>(12) 一般構造用角形鋼管</p> <ul style="list-style-type: none">・規格 JIS G 3466・寸法 □-100×50×1.6の断面寸法以上 <p>(13) 一般構造用炭素鋼鋼管</p> <ul style="list-style-type: none">・規格 JIS G 3444・寸法 □-100×50×1.6の断面寸法以上 <p>(14) 建築構造用炭素鋼管</p> <ul style="list-style-type: none">・規格 JIS G 3475・寸法 □-100×50×1.6の断面寸法以上 <ul style="list-style-type: none">・間隔 2000以下・断面二次モーメント $I_x : 58.4\text{cm}^4$以上 $I_y : 14.0\text{cm}^4$以上
⑩被覆材	<p>繊維混入けい酸カルシウム板 (国土交通省大臣認定番号：NM-8578)</p> <ul style="list-style-type: none">・規格 JIS A 5430・厚さ 25以上・密度 $0.2_{+0.15-0.05}\text{g/cm}^3$以上

2) 副構成材料

(寸法単位: mm)

項 目	申 請 構 造
①補助材	(1)～(8)のうち、いずれか一仕様とする (1) 塗装溶融55%アルミニウム-亜鉛合金めっき鋼板 ・規格 JIS G 3322 (材質) (2) 溶融55%アルミニウム-亜鉛合金めっき鋼板 ・規格 JIS G 3321 (材質) (3) 塗装溶融亜鉛めっき鋼板 ・規格 JIS G 3312 (材質) (4) 溶融亜鉛めっき鋼板 ・規格 JIS G 3302 (材質) (5) 塗装溶融亜鉛-5%アルミニウム合金めっき鋼板 ・規格 JIS G 3318 (材質) (6) 溶融亜鉛-5%アルミニウム合金めっき鋼板 ・規格 JIS G 3317 (材質) (7) 塗装/亜鉛めっき鋼板 (国土交通省大臣認定番号: NM-8697) (8) 建築用鋼製下地材 ・規格 JIS A 6517 (材質) ・寸法 [-25×19×0.4以上 ・間隔 はり巾が200の場合: 1本又は2本以上かつ200以下 はり巾が200を超える場合: 2本以上かつ200以下
②スペーサー	・材質 繊維混入けい酸カルシウム板 (国土交通省大臣認定番号: NM-8578) ・規格 JIS A 5430 ・密度 $0.2_{+0.15-0.05} \text{g/cm}^3$ 以上 ・寸法 高さ374以上、幅40以上、奥行き96以上 ・間隔 1000以下
③裏打材	(1)～(3)のうち、いずれか一仕様とする (1) ロックウール ・規格 JIS A 9504 (2) セラミックファイバーブランケット ・規格 JIS R 3311 (材質) (3) 繊維混入けい酸カルシウム板 (国土交通省大臣認定番号: NM-8578) ・規格 JIS A 5430 ・寸法 50以上×50以上 ・密度 80kg/m^3 以上
④外装材用留付け材	[1] ドリリングタッピンねじ ・材質 鋼製 ・寸法 $\phi 5$ 以上×L85以上 [2] パッキン材 (1)、(2)のうち、いずれか一仕様とする (1) あり エチレン酢酸ビニル系 ・寸法 $\phi 16 \times t 4$ 以下 ・使用量 0.2g/個 以下 (有機質量 0.2g/個 以下) (2) なし
⑤スペーサー用留付け材	・材質 けい酸系接着剤 ・塗布量 200g/m^2 以上

項 目	申 請 構 造
⑥裏打材用留付け材	<p>[1]裏打材用留付け材 (1)、(2)のうち、いずれか一仕様とする (1)スピンドルピン ・材 質 1)～3)のうち、いずれか一仕様とする 1)アルミニウム合金 2)シンチュウ 3)鋼製 ・寸 法 $\phi 1.6$以上×L55以上 ・間 隔 500以下 ・接着剤 合成ゴム系(使用量2000g/m²以下) 又は粘着テープ(使用量1000g/m²以下) (2)ドリリングタッピンねじ ・材 質 鋼製、ステンレス製 ・寸 法 $\phi 2.0$以上×L55以上 ・間 隔 500以下</p> <p>[2]けい酸系接着剤 (1)、(2)のうち、いずれか一仕様とする (1)あり ・塗布量 100g/m²以上 (2)なし</p>
⑦被覆材用留付け材	<p>[1]被覆材側板用①(スペーサーへの留付け) くぎ ・材 質 鋼製、ステンレス製 ・寸 法 $\phi 2.45$以上×L50以上 ・間 隔 150以下</p> <p>[2]被覆材側板用②(底板への留付け) くぎ ・材 質 鋼製、ステンレス製 ・寸 法 $\phi 2.45$以上×L50以上 ・間 隔 210以下</p> <p>[3]被覆材底板用(補助材への留付け) ドリリングタッピンねじ ・材 質 鋼製、ステンレス製 ・寸 法 $\phi 3.5$以上×L32以上 ・間 隔 はりに並行方向 310以下 はり巾方向 はり巾が200を超える場合200以下</p>

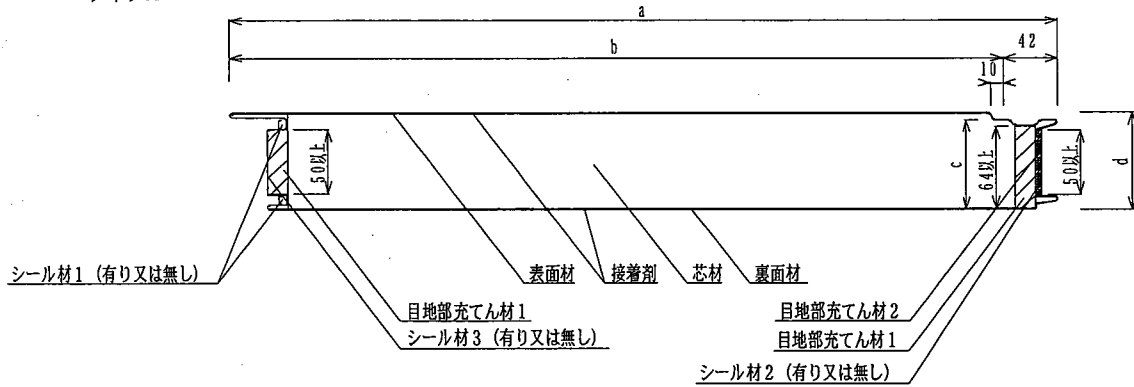
4. 構造説明図

(寸法単位: mm)

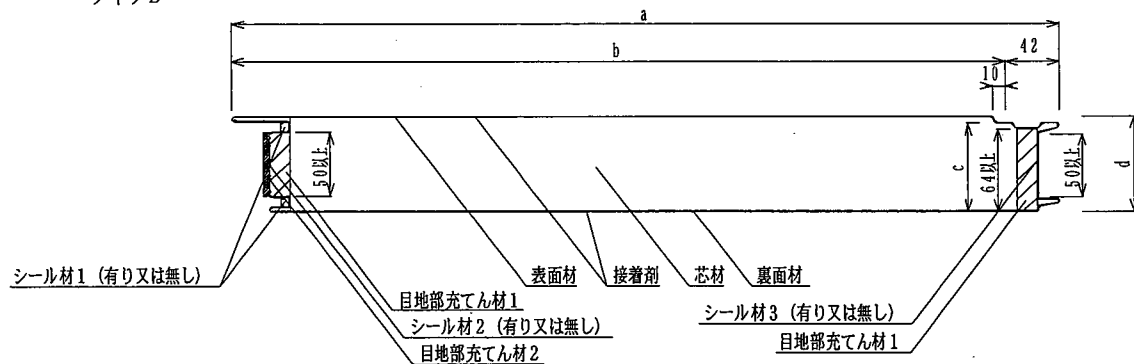
外装材断面形状図

外装材の寸法

タイプA



タイプB



a: 【全幅】(b+42)以上

b: 【働き幅】 $600_{\pm 10}$ 以上 $1200_{\pm 10}$ 以下

c: 【断面欠損部最低厚さ】70以上

d: 【厚さ】 $75_{\pm 5}$ 以上

断面欠損率(%) : 0.11以下(厚さ75比)

(断面欠損率の計算方法)

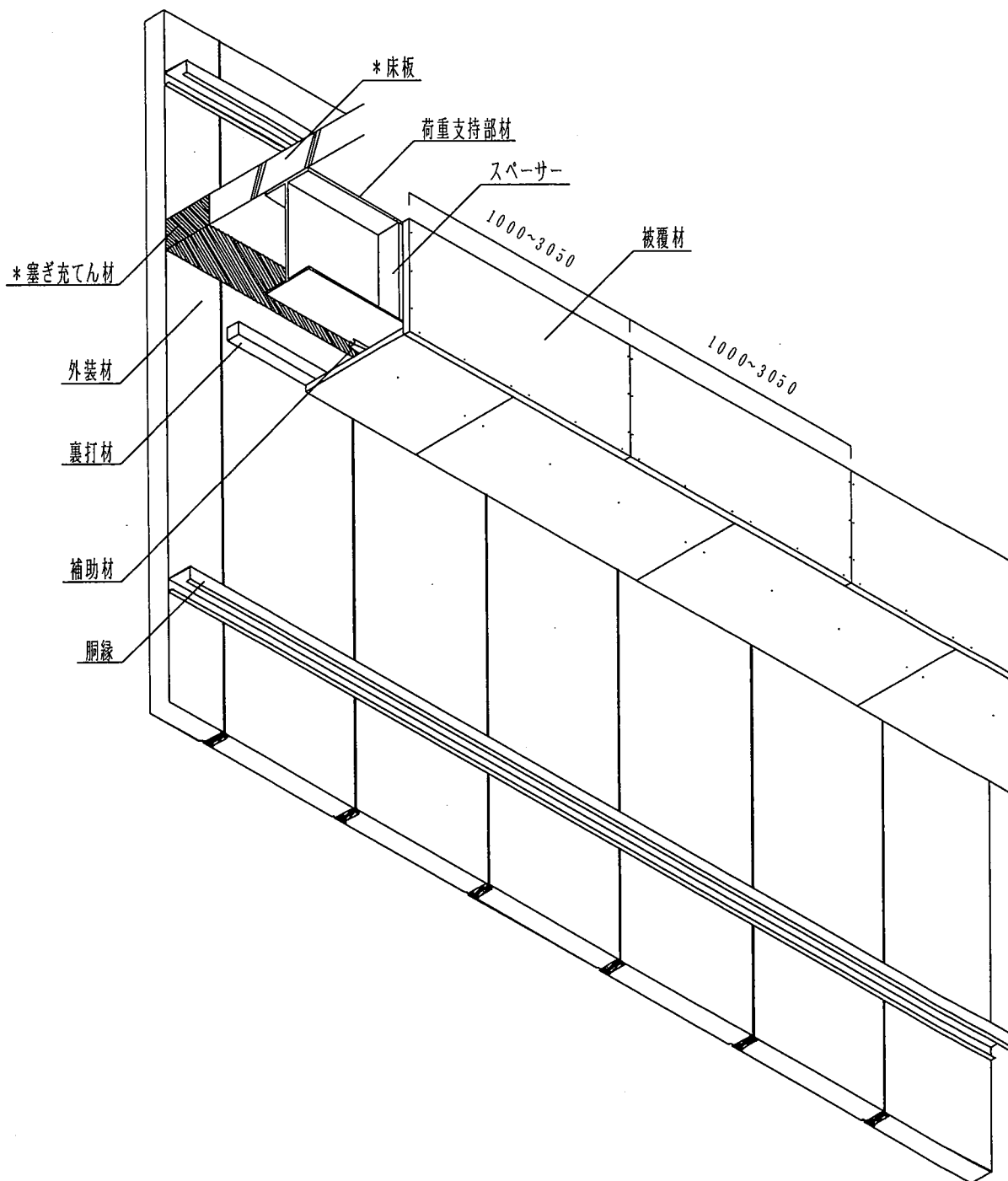
断面欠損率(%) = 働き幅内における厚さ75以下の断面欠損部面積 / (75 × 働き幅) × 100

注) 寸法および材料構成は2および3のとおり

(別添-9)

(寸法単位：mm)

透視図



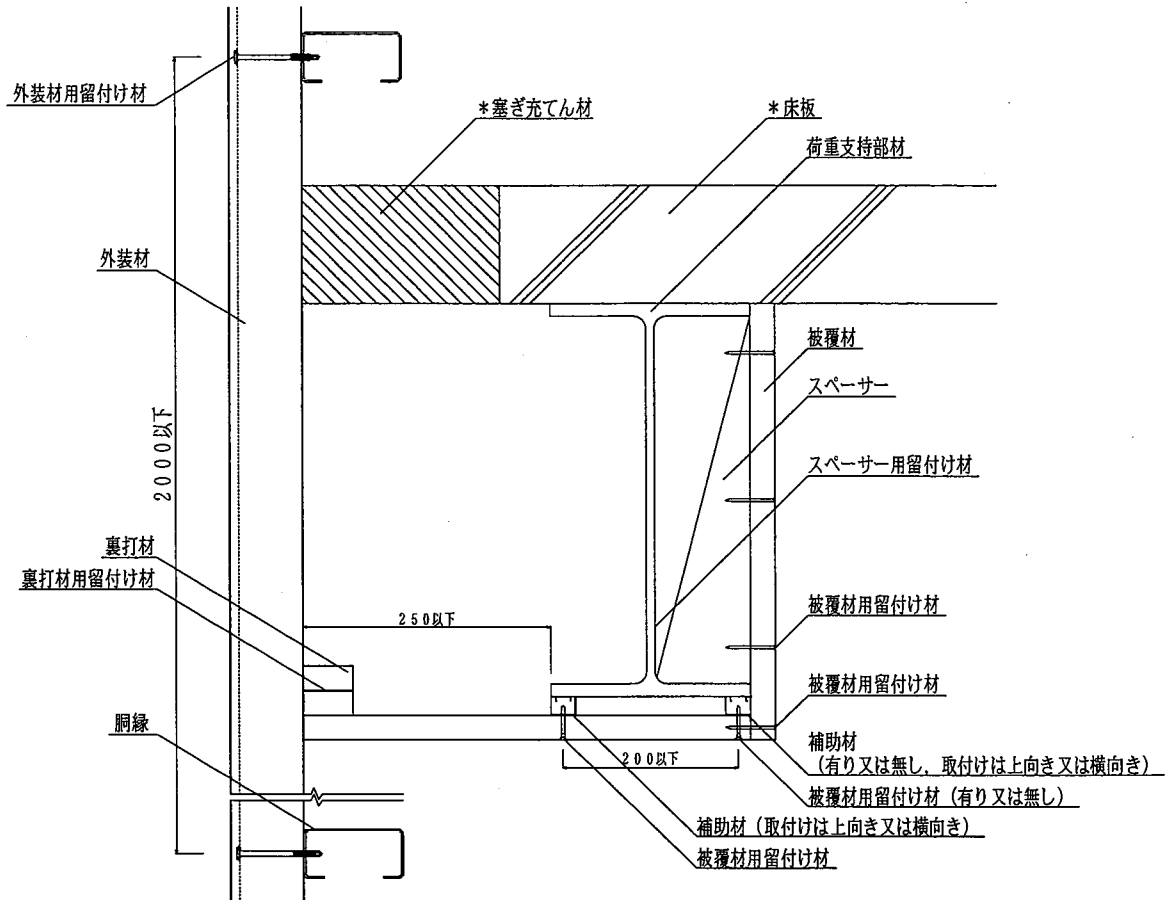
注) 寸法および材料構成は2および3のとおり

* : 本評価内容に含まない

(寸法単位：mm)

鉛直断面詳細図

はり巾が200の場合

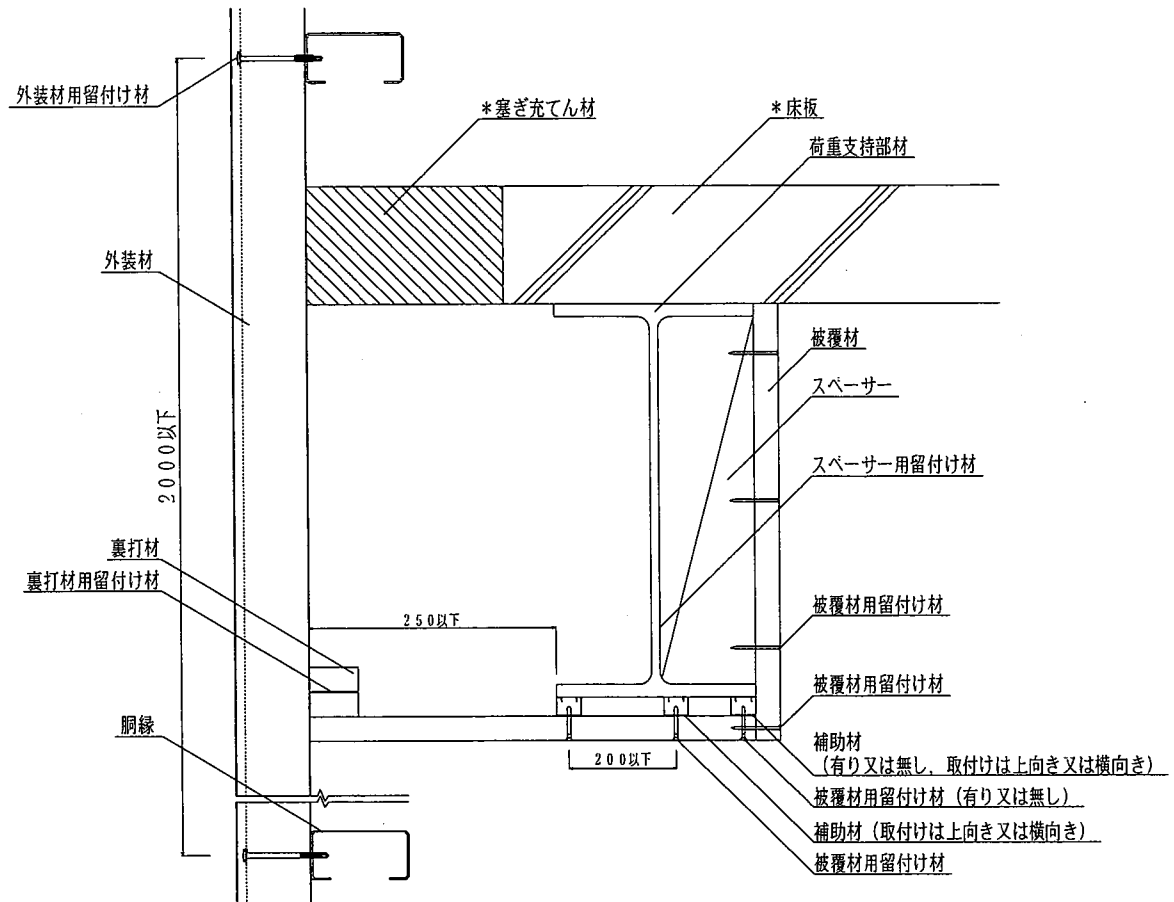


注) 寸法及び材料構成は2および3のとおり

* : 本評価内容に含まない

(寸法単位：mm)

はり巾が200を超える場合



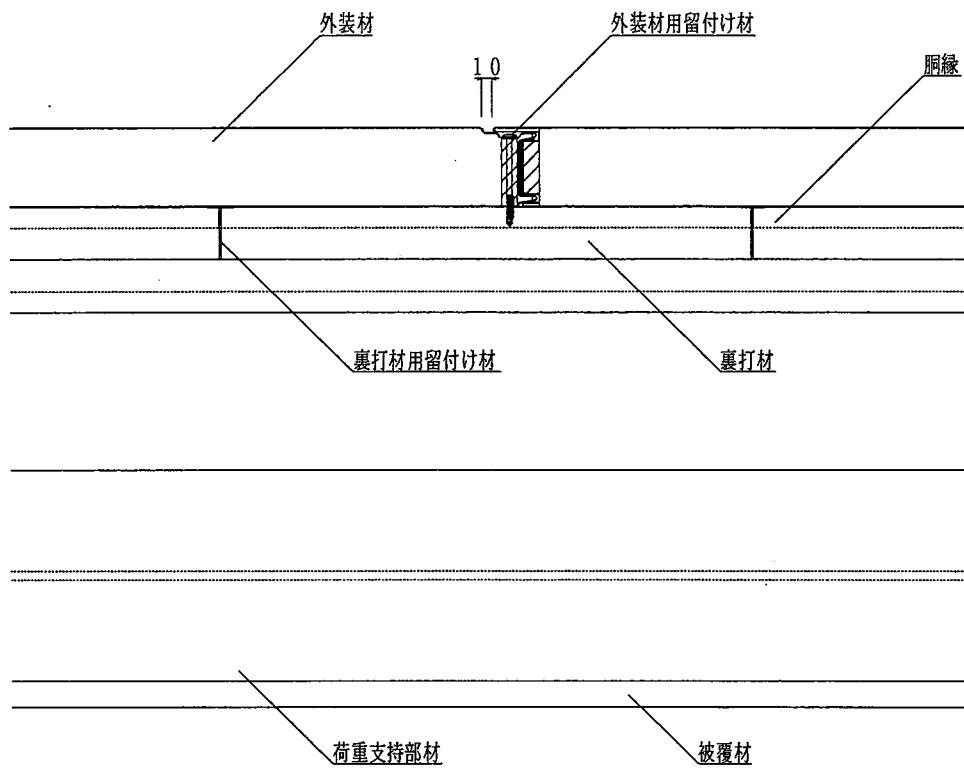
注) 寸法及び材料構成は2および3のとおり

* : 本評価内容に含まない

(寸法単位: mm)

水平断面詳細図

屋外側



屋内側

注) 寸法及び材料構成は2および3のとおり

5. 施工方法等

<施工図>

4. 構造説明図と同じ

<施工手順>

1) 外壁(ロックウール保温板充てん両面鋼板)の施工

国土交通省大臣認定番号：FP060NE-0162に従って施工する。

① 胴縁の施工

胴縁は2000mm以下の間隔で水平に配置し、構造躯体に取り付けた胴縁受け材に溶接又はボルト接合によって取り付ける。このとき構造躯体、受け材及び胴縁間の接合部は十分な強度を確保する。

② 下端部の水切・スターターの施工

下端部の水切・スターターを使用する場合は、壁面の下端となるところに土台と平行にリベット又はビス等を用いて留め付ける。

③ 外装材の施工

外装材は、外装材用留付け材を用いて胴縁に留め付ける。次に二枚目のメス部を一枚目のオス部に差し込み、二枚目のオス部を外装材用留付け材を用いて胴縁に留め付ける。三枚目以降順次繰り返して連続した壁面を形成する。(中間目地部は設けないものとする。)

2) 被覆材(繊維混入けい酸カルシウム板)の施工

① スペーサーの取り付け

スペーサーを被覆材側板の縦目地部にスペーサー用留付け材を用いて鉄骨中空部に取り付ける。

② 補助材の取り付け

鉄骨はり下フランジに補助材を取り付ける。取り付け仕様は、溶接固定とする。

③ 裏打材の取り付け

外装材と被覆材の取り合い部に裏打材を裏打材用留付け材を用いて取り付ける。

④ 被覆材の取り付け

被覆材は側面と底面の目地部が揃わないように千鳥状配置とし、スペーサー及び補助材に被覆材用留付け材を用いて取り付ける。